



ОКПД2 27.40.33.130

Утвержден

ФРСБ.676513.006-01ПС-ЛУ

СВЕТИЛЬНИК СВЕТОДИОДНЫЙ

«ФОСФОР-С50-НЗ»

Паспорт

ФРСБ.676513.006-01ПС

г. Заречный
2024 г.

1 Основные сведения об изделии и технические данные

1.1 Светильник светодиодный «ФОСФОР-С50-НЗ» предназначен для освещения периметров объектов. Светильник позволяет управлять освещением при помощи маломощных низковольтных сигналов (режимы «ОТКЛ / 30% / 100%»).

1.2 Извещатели соответствуют требованиям ТР ТС 004/2011 «О безопасности низковольтного оборудования», ТР ТС 020/2011 «Электромагнитная совместимость технических средств», ТР ЕАЭС 037/2016 «Об ограничении применения опасных веществ в изделиях электротехники и радиоэлектроники».

Адрес предприятия – изготовителя:

ООО "ОХРАННАЯ ТЕХНИКА"

442960, г. Заречный Пензенской обл., а/я 45

тел./факс (8412) 65-53-16, многоканальный

E-mail: ot@forteza.ru

1.2 Основные технические данные

1.2.1 Технические характеристики

- Угол свечения – 150 x 80°;
- Тип кривой силы света – «Широкая»;
- Номинальный световой поток – 6300 лм;
- Номинальная цветовая температура – 4500 К;
- Номинальный индекс цветопередачи – 70;
- Коэффициент пульсаций – не более 1%;
- Электропитание светильника осуществляется от однофазной сети переменного тока номинальным напряжением 220 В, частотой 50 Гц;
- Номинальная потребляемая мощность – 52 Вт;
- Паразитная мощность (в режиме «выключен») – не более 1 Вт;
- Диаграммы светового распределения приведены на рисунке 1.1.
- Светильник сохраняет работоспособность и уровень освещенности при изменении напряжения в диапазоне от 110 до 250 В;
- Электрической схемой предусмотрена защита силовых цепей от перегрузок сети, входы управления имеют защиту от кратковременных электрических наводок амплитудой до 1000 В;
- Световой поток светильника в режимах «0 % / 30 % / 100 %» регулируется замыканием/размыканием внешних ключей (реле) через клеммы «ON/OFF» – «GND» и «100 % / 30 %» – «GND»;

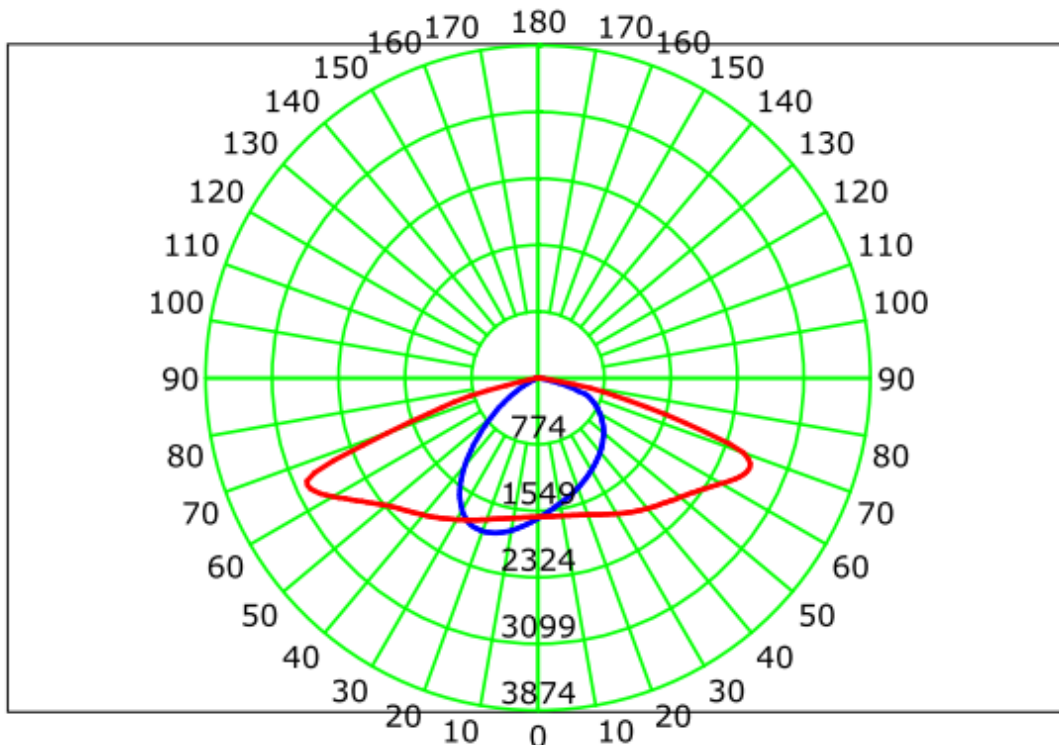


Рисунок 1.1 – Диаграммы светового распределения

- Светильник конструктивно выполнен в виде одного блока со степенью защиты IP65;
- Светильник состоит из алюминиевого корпуса, в котором установлены источник питания, плата управления, плата светодиодов. Корпус герметично закрывается алюминиевой крышкой. Светодиоды закрыты минеральным стеклом толщиной 4 мм. Все крепежные изделия изготовлены из нержавеющей стали;
- Установка светильника на месте эксплуатации предусматривается на трубу диаметром от 54 до 60 мм в двух вариантах: на наклонном консольном выносе или вертикальной трубе, в каждом варианте имеется возможность изменения угла наклона (см. рисунок 1.3);
- Среднее время наработки на отказ – не менее 50000 часов;
- Полный средний срок службы – не менее 10 лет при 12-ти часовой эксплуатации;
- Масса светильника с учетом крепежных элементов не более 3 кг.
- Габаритные размеры представлены на рисунке 1.2

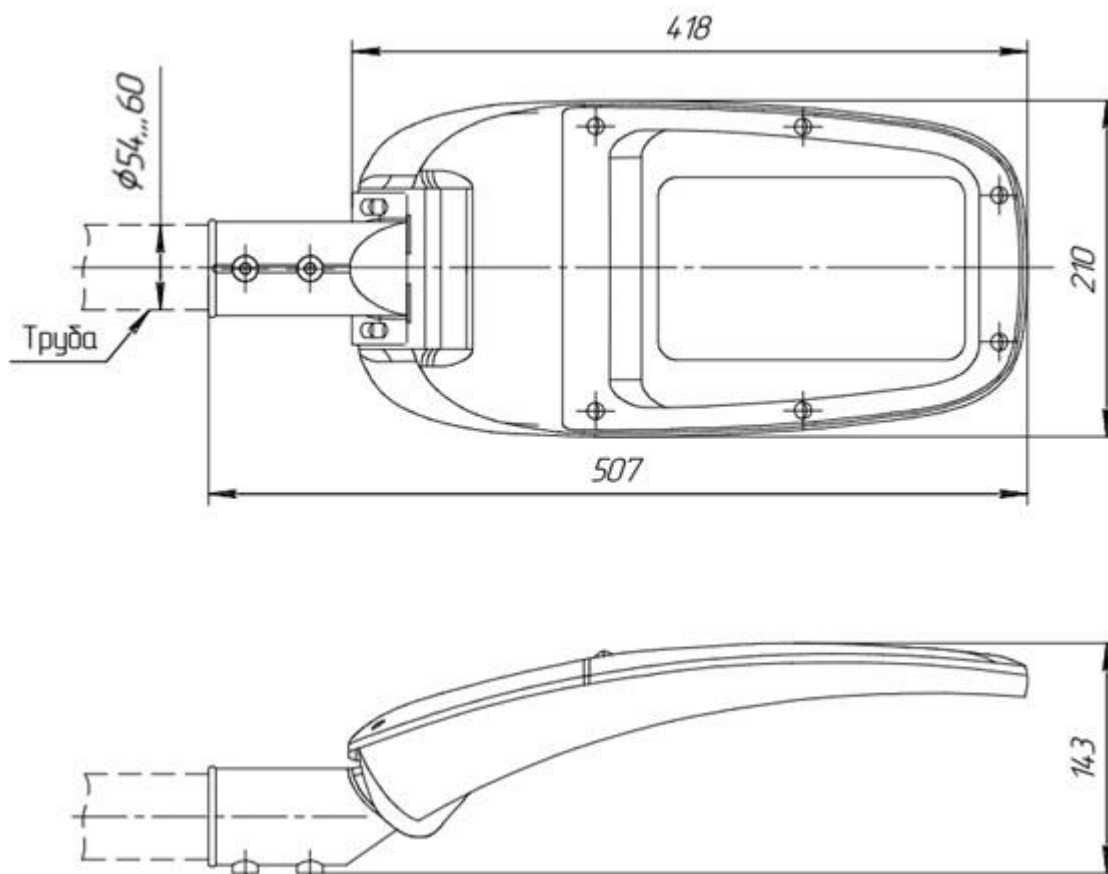


Рисунок 1.2 – Габаритные размеры светильника

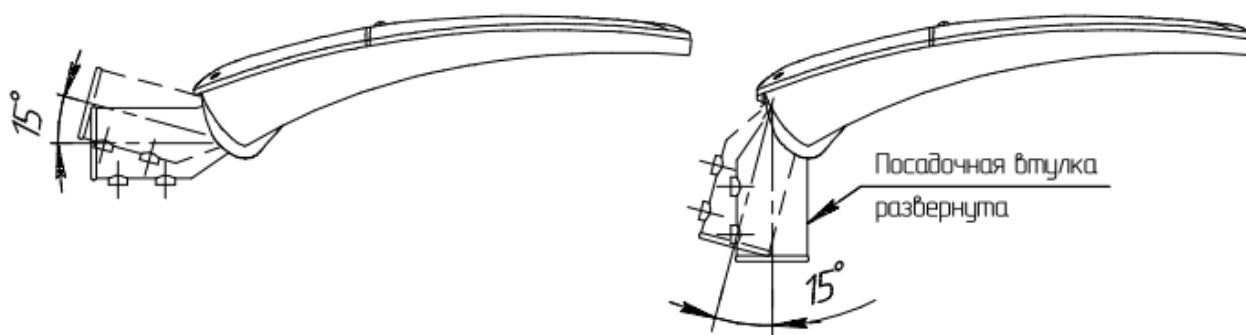


Рисунок 1.3 – Углы наклона светильника

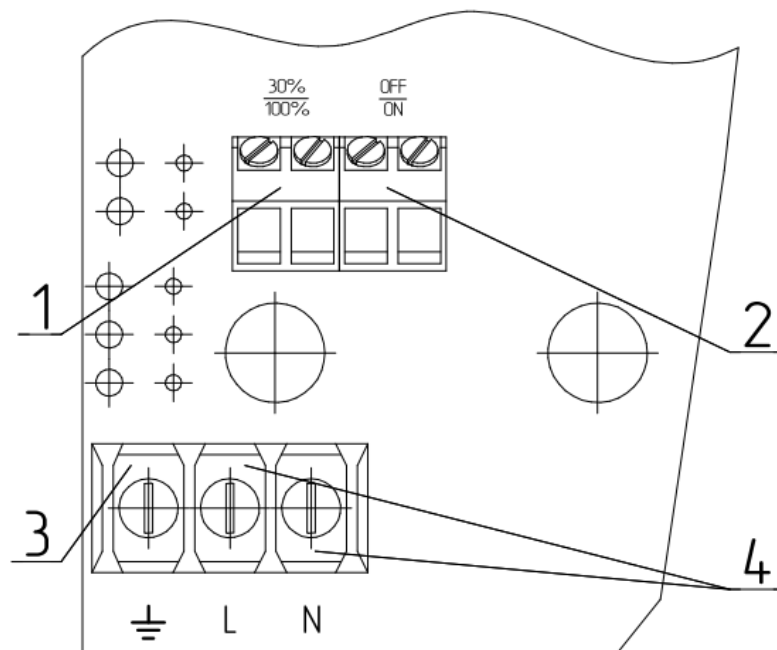
1.2.2 Условия эксплуатации светильника

Светильник по устойчивости к климатическим воздействиям соответствует категории размещения 1, климатическое исполнение «УХЛ» по ГОСТ 15150/ГОСТ 15543.1.

- диапазон рабочих температур от минус 40 °С до плюс 50 °С;
- относительная влажность воздуха до 98 % при температуре 30 °С.

1.3 Винтовые клеммы подключения платы управления

1.3.1 Расположение клемм подключения, находящихся под крышкой светильника, показаны на рисунке 1.4.



1 – клеммы подключения кабеля для регулирования яркости в режимах 100 % / 30 % внешним управлением;

2 – клеммы подключения кабеля для включения/выключения светильника внешним управлением;

3 – клемма подключения защитного заземления;

4 – клеммы подключения кабеля питания 220 В.

Рисунок 1.4 – Колодки подключения платы управления

1.3.2 Режимы работы светильника (при подключенном сетевом напряжении) представлены в таблице 1.1.

Таблица 1.1 – Режимы работы светильников

Режим работы светильника	Состояние клемм «OFF/ON»	Состояние клемм «30%/100%»
Выключен	Разомкнуты	Любое
Включен на 30%	Замкнуты	Разомкнуты
Включен на 100%	Замкнуты	Замкнуты

2 Подключение светильника

Допускается параллельное подключение нескольких светильников на одну сигнальную линию, при этом необходимо соблюдать полярность подключения.

2.1 Подключение светильника с возможностью его дистанционного включения/выключения с одновременной возможностью регулирования режима работы (30 % / 100 %) замыканием контактов (при подключенном сетевом напряжении) показано на рисунке 2.1:

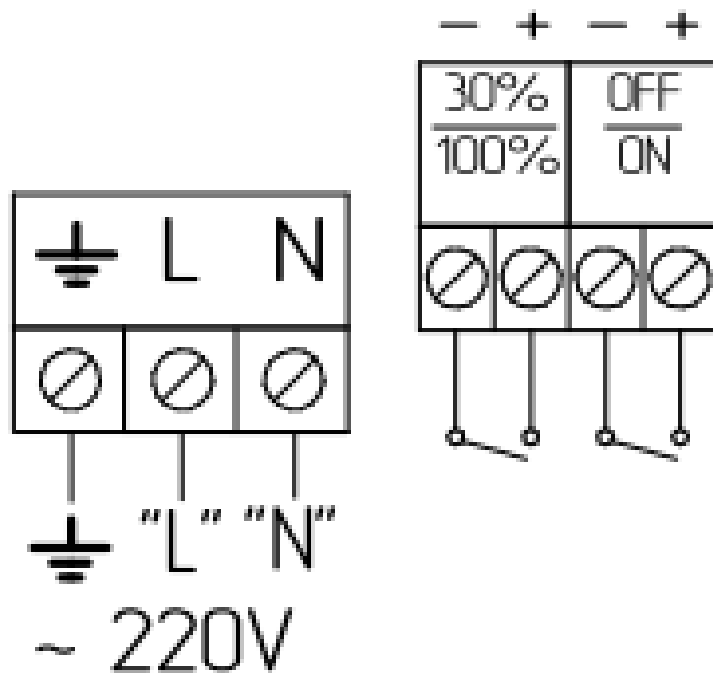


Рисунок 2.1

2.2 Защитное заземление корпуса светильника следует осуществлять в соответствии с Правилами устройства электроустановок (ПУЭ).

ЗАПРЕЩАЕТСЯ ИСПОЛЬЗОВАНИЕ СВЕТИЛЬНИКА БЕЗ ЗАЩИТНОГО ЗАЗЕМЛЕНИЯ

3 Комплектность

Наименование (составной части, документа)	Обозначение конструкторского документа	Количество
Светильник светодиодный	ФРСБ.676513.006-01	1
СТОЙКА ФОСФОР-С50*	ФРСБ.301563.007	1*
Паспорт	ФРСБ.676513.006-01ПС	1
Упаковка	ФРСБ.425915.064	1

*Поставляется при указании в договоре.

4 Ресурс, срок службы и хранения, гарантии изготовителя

4.1 Ресурс светильника не менее 50000 ч, в течение срока службы десять лет при 12-ти часовой эксплуатации, в том числе срок хранения три года в упаковке предприятия-изготовителя, в отопляемых складских помещениях, при температуре воздуха в помещении склада от плюс 5 °С до плюс 40 °С, с влажностью воздуха до 80 %.

Указанные ресурс, срок службы и хранения действительны при соблюдении потребителем требований действующей эксплуатационной документации.

4.2 Гарантийный срок – 36 месяцев со дня продажи предприятием-изготовителем.

4.3 Гарантии не распространяются на изделия с механическими повреждениями, а также вышедшие из строя по причине стихийных бедствий.

5 Свидетельство об упаковывании

Светильник светодиодный «ФОСФОР-С50-НЗ» ФРСБ.676513.006-01

Упакован ООО «Охранная техника» согласно требованиям, предусмотренным в действующей технической документации.

6 Свидетельство о приёмке

Светильник светодиодный «ФОСФОР-С50-НЗ» ФРСБ.676513.006-01 зав.№ _____ изготовлен и принят в соответствии с обязательными требованиями государственных стандартов, действующей технической документацией и признан годным для эксплуатации.

Начальник ОТК

_____ Д.С. Егоров _____ 20 ____ г.
МП

7 Сведения об утилизации

После окончания службы светильник подлежит утилизации. Утилизация светильника производится эксплуатирующей организацией и выполняется согласно нормам и правилам, действующим на территории РФ. В состав светильника не входят экологически опасные элементы.

8 Дата продажи _____ **20** ____ г.

Справочная информация по интервалу установки светильников

Светильники обеспечивают непрерывную полосу освещённости ≥ 10 лк на уровне земли шириной не менее 3 м при следующих значениях высоты и интервала установки:

Высота установки светильников	Интервал установки (максимальное значение)
H = 3,5 м	19 м
H = 4,0 м	21 м
H = 4,5 м	23 м
H = 5,0 м	24 м
H = 6,0 м	25 м

По вопросам гарантийного и послегарантийного обслуживания, а также информацию о дополнительных сервисных центрах смотри на сайте

www.FORTEZA.ru